

DESCRIPCIÓN Y USO DEL DISPOSITIVO

La barra carril magnética de la serie TRX034 es la base para la construcción de sistemas de iluminación de carril y está diseñada para montar y suministrar energía a las luces de carril en una red de CC con un voltaje nominal de 48 V.

La operación de la barra carril está permitida sólo en interiores en ausencia de un ambiente agresivo y partículas de aerosol extrañas a temperaturas de 0 °C a +50 °C y una humedad relativa de no más del 80 %. Se aplican las opciones de montaje en pared y techo para materiales normalmente inflamables. También realizamos la instalación con el uso de colgadores de cable. La barra carril está disponible en segmentos de 1 y 2 metros. Es posible cortar segmentos y formar configuraciones de diferentes formas utilizando conectores. Dado que todo el sistema está diseñado para funcionar con un voltaje nominal de 48 V, la formación del sistema comienza con la selección de la fuente de alimentación necesaria, que alimentará todos los accesorios del circuito.

Se tiene en cuenta el factor de que el margen de potencia debe ser de al menos el 20 % del consumo total de energía de los dispositivos, lo que garantizará un funcionamiento confiable e ininterrumpido de todo el sistema y evitará un sobrecalentamiento excesivo de la fuente de energía.

ESPECIFICACIONES

Longitud del segmento	1m	2m
Artículo	TRX034-411B TRX034-421B	TRX034-412B TRX034-422B
Corriente nominal	DC 48V	
Clase de protección contra el choque eléctrico	III	
Método de montaje	superficial/colgante/empotrada	
Grado de protección contra la humedad y el polvo	IP20	
Versión climática	Clima boreal (4)	
Temperatura de funcionamiento	0°C - +50°C	
Material	Aluminio	
Color	Negro	

REGLAS PARA UNA OPERACIÓN SEGURA



Todos los trabajos de instalación y montaje deben ser realizados por personas autorizadas y cualificadas para esto. En caso de necesidad póngase en contacto con un electricista calificado.

Todos los trabajos de instalación y desmontaje deben realizarse únicamente con una red eléctrica desenergizada.

Se prohíbe el funcionamiento de la barra carril sin suministro eléctrico. No está permitido conectar la barra carril directamente a la red de CA 230 V 50 Hz; esto provocará la falla de los accesorios.

Al formar el sistema de carriles, no se debe superar la carga total de corriente de la fuente de alimentación seleccionada, teniendo en cuenta una reserva de energía del 20 %.

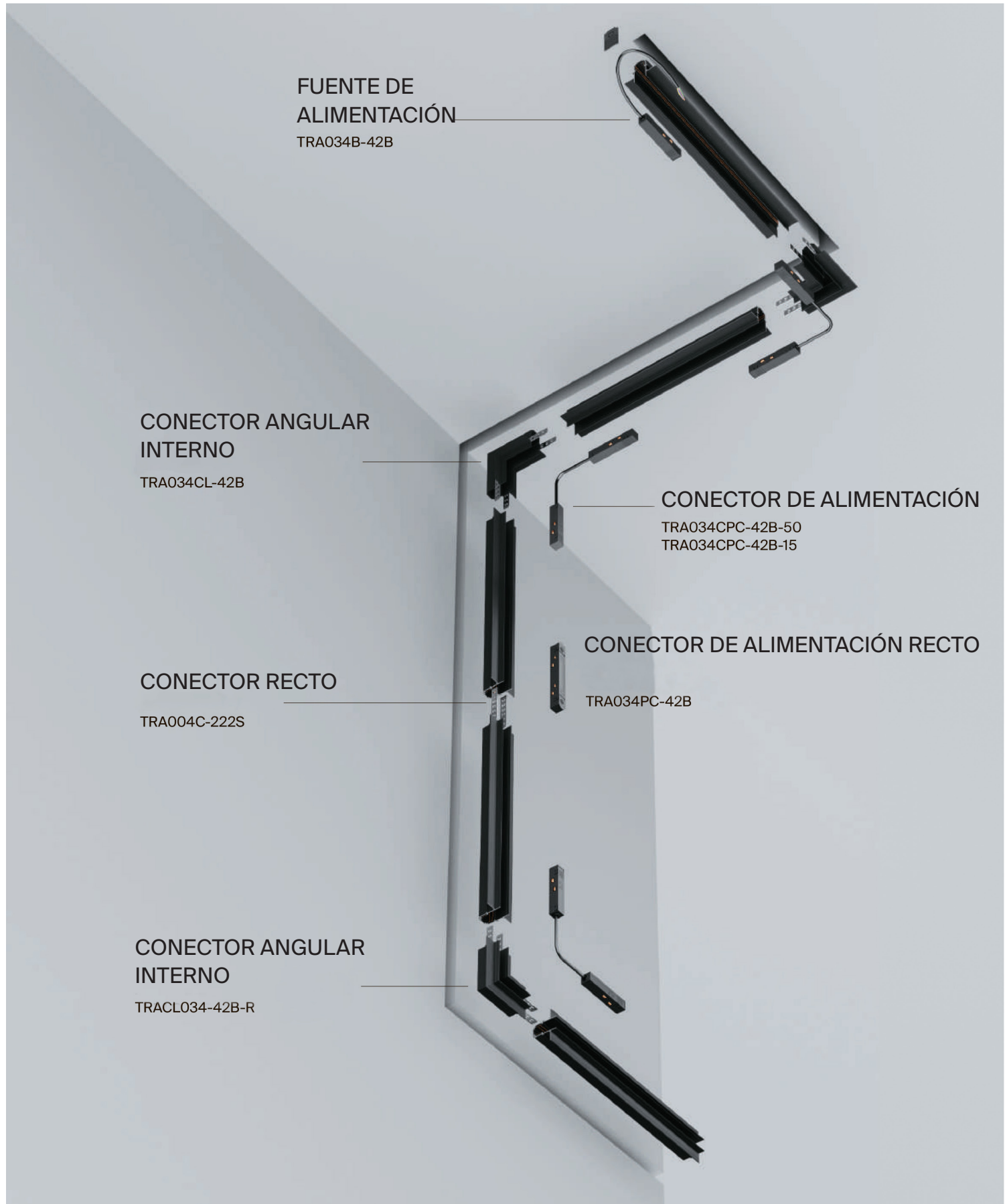
La carga máxima admisible de la cuerda TRA034SW-2B es de 5 kg por 1 m. Está prohibido operar el producto con una carcasa dañada y con el aislamiento dañado del cable de alimentación.

El producto está diseñado sólo para uso en interiores. Está prohibido utilizar el producto en habitaciones con alta humedad y altos niveles de polvo o partículas de aerosol en el aire.

Se debe realizar el cuidado del producto con un paño suave y seco con la alimentación eléctrica desconectada. No utilizar productos de limpieza químicamente agresivos."

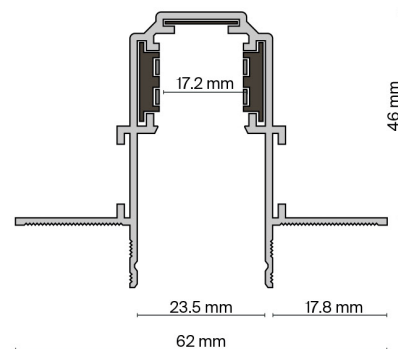
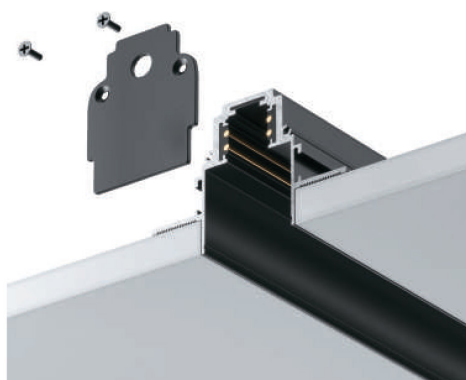
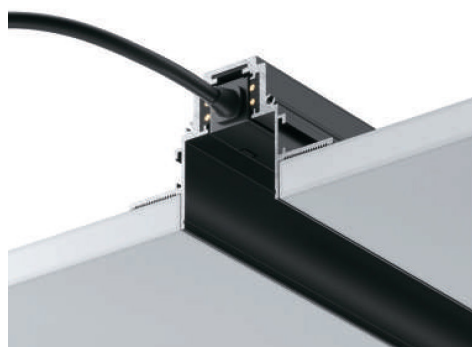
BARRA CARRIL EMPOTRADA

DIAGRAMA DE LA BARRA CARRIL EMPOTRADA EXILITY

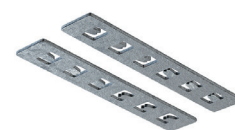


ELEMENTOS DEL SISTEMA DE CARRIL MAGNÉTICO EXILITY PARA MONTAJE EMPOTRADO

ELEMENTO DEL SISTEMA	COLOR	ARTÍCULO	TALLA
CARRIL CONTIENE TAPONES CAPUCHÓN Y UNA PLACA DE PROTECCIÓN DECORATIVA	■ NEGRO	TRX034-421B	H46 X W62 X L1000
	■ NEGRO	TRX034-422B	H46 X W62 X L2000



ELEMENTO DEL SISTEMA	COLOR	ARTÍCULO
CONECTOR RECTO	■ PLATA	TRA004C-222S
CONECTOR ANGULAR INTERNO	■ NEGRO	TRA034CL-42B
CONECTOR ANGULAR INTERNO	■ NEGRO	TRACL034-42B-R
ÁNGULO DE UNIÓN RADIAL	■ NEGRO	TRA044-ANGLE



CONECTORES DE ALIMENTACIÓN Y CONDUCTORES

ELEMENTO DEL SISTEMA	COLOR	ARTÍCULO	TALLA
----------------------	-------	----------	-------

FUENTE DE ALIMENTACIÓN	 NEGRO	TRX034DR4-100B-1	H44 X W23 X L300
------------------------	---	------------------	------------------

	 NEGRO	TRX034DR4-200B-1	H16 X W18 X L358
--	---	------------------	------------------

FUENTE DE ALIMENTACIÓN	 NEGRO	TRA034B-42B	H44 X W23 X L325
------------------------	---	-------------	------------------

ELEMENTO DEL SISTEMA	COLOR	ARTÍCULO
----------------------	-------	----------


CONECTOR DE ALIMENTACIÓN RECTO	 NEGRO	TRA034PC-42B
--------------------------------	---	--------------

CONECTOR DE ALIMENTACIÓN	 NEGRO	TRA034CPC-42B-50
--------------------------	--	------------------


	 NEGRO	TRA034CPC-42B-15
--	---	------------------

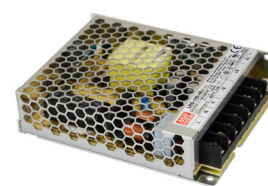
ELEMENTO DEL SISTEMA	COLOR	ARTÍCULO	GRÖSSE	POTENCIA
----------------------	-------	----------	--------	----------

CONDUCTORES	 NEGRO	TRA004DR-100S	H129 X W97 X L30	100W
-------------	---	---------------	------------------	------

	 NEGRO	TRA004DR-150S	H159 X W97 X L30	150W
--	---	---------------	------------------	------

	 NEGRO	TRA004DR-200S	H215 X W115 X L30	200W
--	---	---------------	-------------------	------

	 NEGRO	TRA004DR-320S	H215 X W115 X L30	320W
--	---	---------------	-------------------	------



CONTROLADOR PARA EL MANDO A DISTANCIA

ELEMENTO DEL SISTEMA	COLOR	ARTÍCULO
----------------------	-------	----------

MANDO PARA CONTROLAR EL ALUMBRADO EXILITY SMART	 NEGRO	DRC034-B
---	---	----------

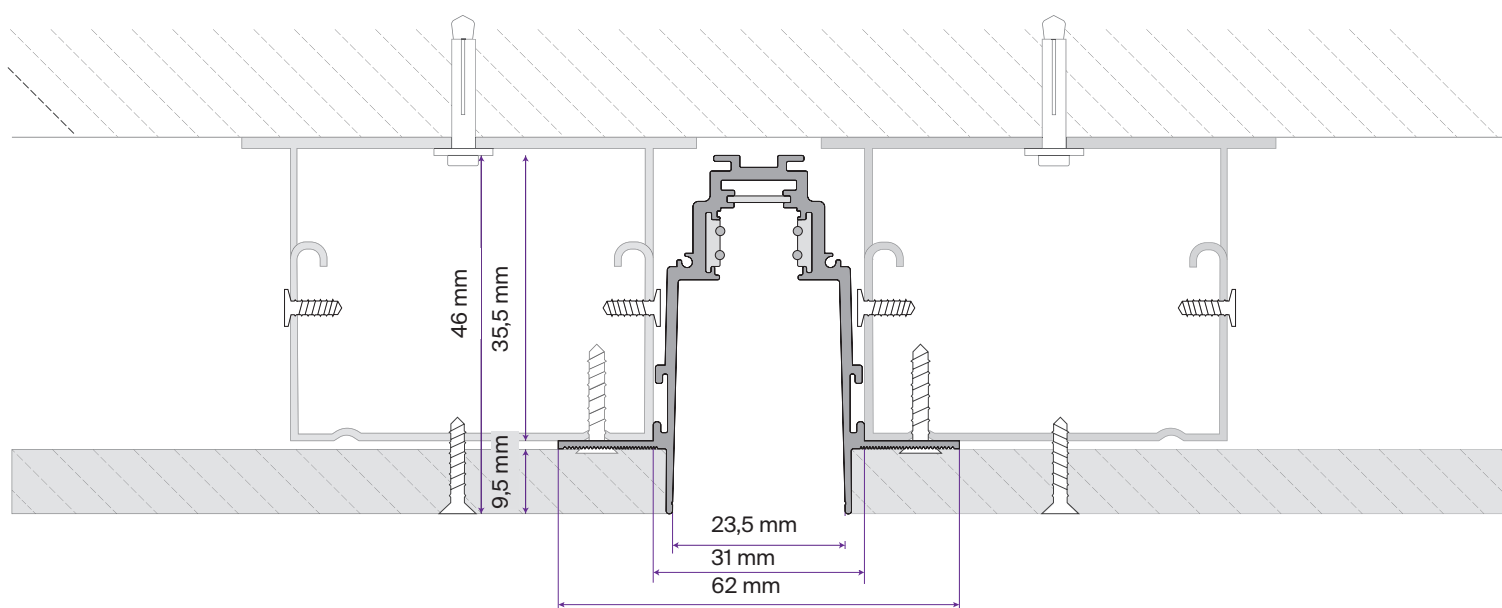


INSTALACIÓN

ESQUEMA DE INSTALACIÓN DE LA BARRA CARRIL MAGNÉTICA EMPOTRADA

La barra carril magnética empotrada puede instalarse con 1 capa de cartón-yeso.

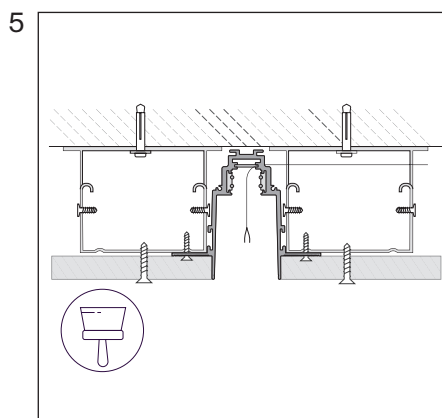
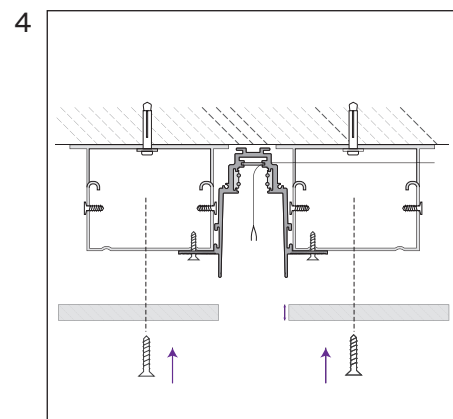
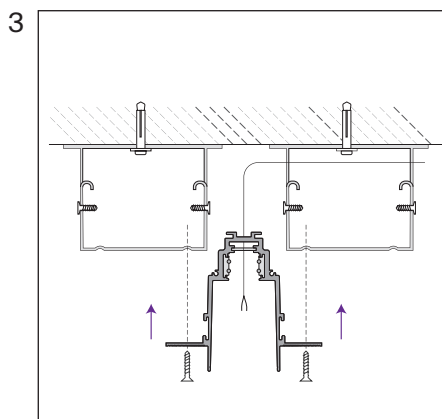
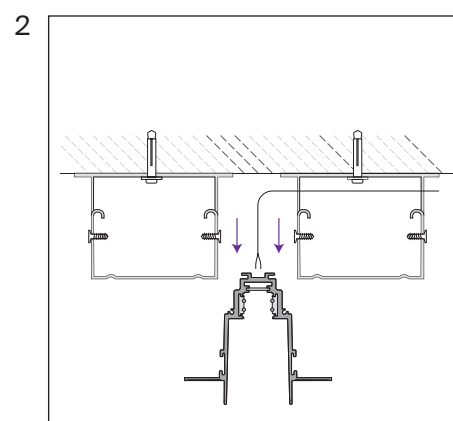
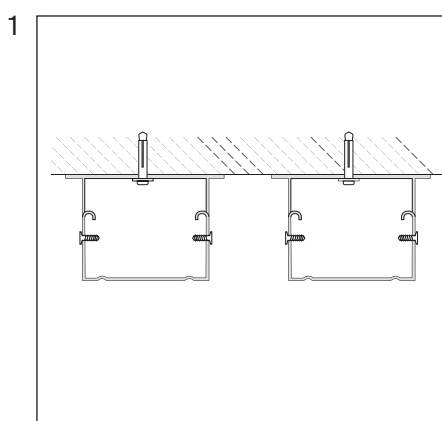
CARRIL INSTALADO CON 1 CAPA DE HOJA DE YESO



INSTALACIÓN CON EL USO DE 1 HOJA DE CARTÓN-YESO DE 9,5 MM

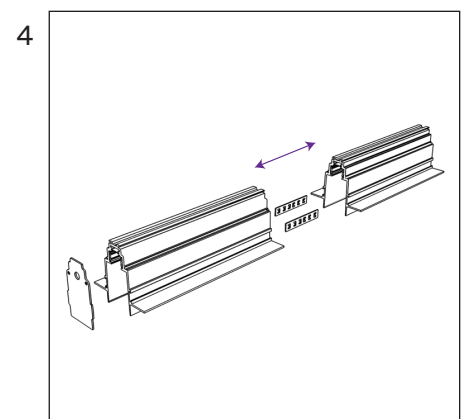
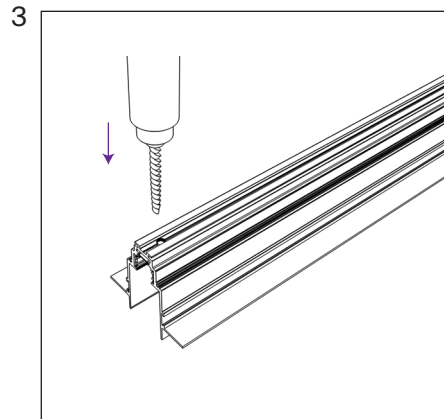
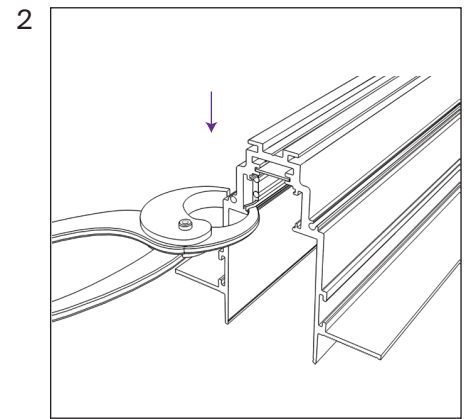
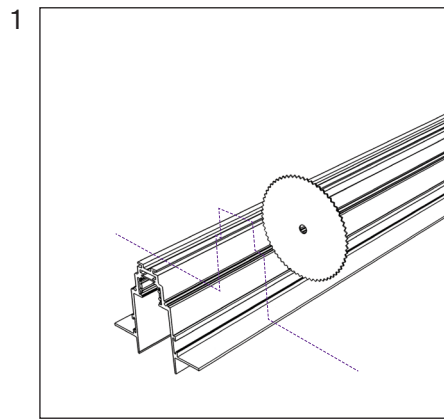
BARRA CARRIL EMPOTRADA

1. Instale el perfil de techo de acuerdo con las dimensiones requeridas.
2. Enchufe el cable de alimentación en la barra colectora.
3. Instale el riel en la ranura de montaje y asegúrelo con tornillos autorroscantes.
4. Coloque la placa de yeso de 9,5 mm a ras de las paredes de la barra colectora y fíjela con tornillos autorroscantes.
5. Cubra la placa de yeso con masilla a ras de las paredes de la barra colectora.



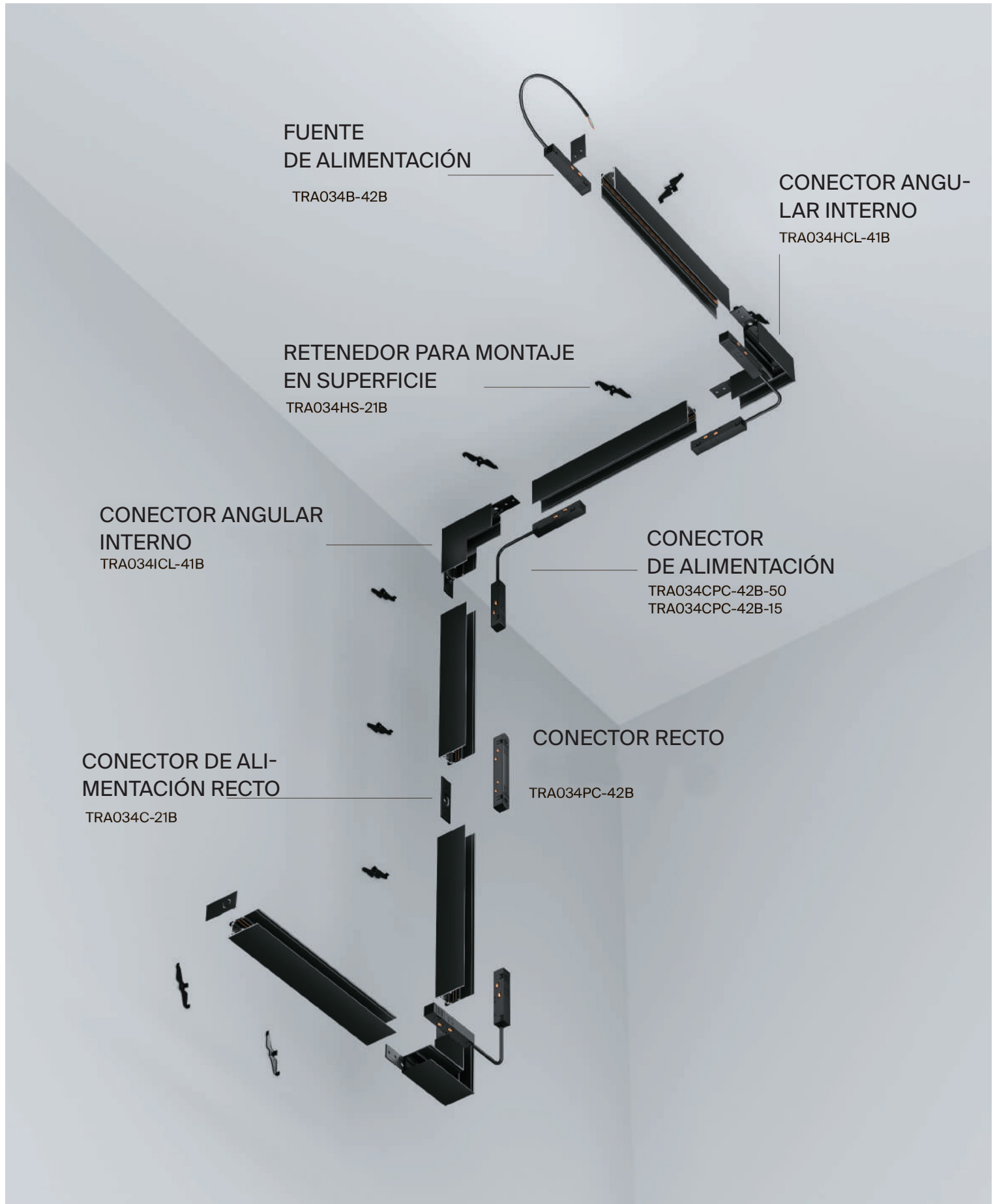
INSTRUCCIONES DE INSTALACIÓN

1. Corte el riel según las dimensiones del diseño. Se permite el corte en cualquier lugar con un ángulo de 90 grados.
2. Acorte los conductores 5 mm y enganche sus guías en la barra carril.
3. Perfore los agujeros para la entrada del cable de alimentación y quite los biseles.
4. Conecte las secciones de la barra carril con conectores e instale los enchufes.



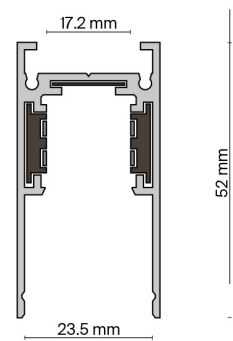
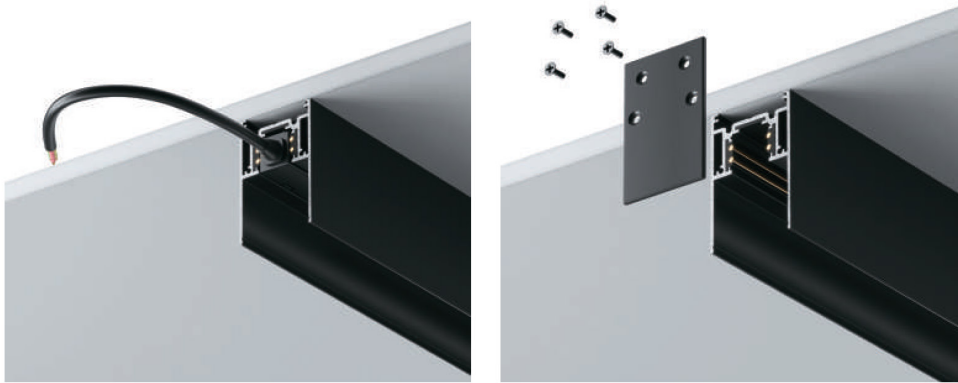
CARRIL SUPERFICIAL Y COLGANTE

ESQUEMA DEL CARRIL MAGNÉTICO
EXILITY SUPERFICIAL Y COLGANTE



ELEMENTOS DEL SISTEMA DE CARRIL MAGNÉTICO EXILITY PARA MONTAJE EN SUPERFICIE Y COLGANTE

ELEMENTO DEL SISTEMA	COLOR	ARTÍCULO	TALLA
CARRIL CONTIENE TAPONES CAPUCHÓN Y UNA PLACA DE PROTECCIÓN DECORATIVA	■ NEGRO	TRX034-411B	H52 X W26 X L1000
	■ NEGRO	TTRX034-412B	H52 X W26 X L2000



ELEMENTO DEL SISTEMA	COLOR	ARTÍCULO
CONECTOR RECTO	■ NEGRO	TRA034C-21B
ÁNGULO DE UNIÓN	■ NEGRO	TRA034HCL-41B
CONECTOR ANGULAR INTERNO	■ NEGRO	TRA034ICL-41B
RETENEDOR PARA MONTAJE EN SUPERFICIE	■ NEGRO	TRA034HS-21B
SUSPENSIÓN CABLEADA (2 UDS)	■ NEGRO	TRA034SW-2B



CONECTORES DE ALIMENTACIÓN Y CONDUCTORES

ELEMENTO DEL SISTEMA	COLOR	ARTÍCULO	TALLA
----------------------	-------	----------	-------

FUENTE DE ALIMENTACIÓN	■ NEGRO	TRX034DR4-100B-1	H44 X W23 X L300
	■ NEGRO	TRX034DR4-200B-1	H16 X W18 X L358

FUENTE DE ALIMENTACIÓN	■ NEGRO	TRA034B-42B	H44 X W23 X L325
------------------------	---------	-------------	------------------

ELEMENTO DEL SISTEMA	COLOR	ARTÍCULO
----------------------	-------	----------

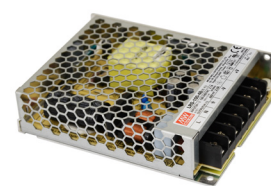
CONECTOR DE ALIMENTACIÓN RECTO	■ NEGRO	TRA034PC-42B
--------------------------------	---------	--------------

CONECTOR DE ALIMENTACIÓN	■ NEGRO	TRA034CPC-42B-50
--------------------------	---------	------------------

	■ NEGRO	TRA034CPC-42B-15
--	---------	------------------

ELEMENTO DEL SISTEMA	COLOR	ARTÍCULO	TALLA	POTENCIA
----------------------	-------	----------	-------	----------

CONDUCTORES	■ NEGRO	TRA004DR-100S	H129 X W97 X L30	100W
	■ NEGRO	TRA004DR-150S	H159 X W97 X L30	150W
	■ NEGRO	TRA004DR-200S	H215 X W115 X L30	200W
	■ NEGRO	TRA004DR-320S	H215 X W115 X L30	320W



CONTROLADOR PARA EL MANDO A DISTANCIA

ELEMENTO DEL SISTEMA	COLOR	ARTÍCULO
----------------------	-------	----------

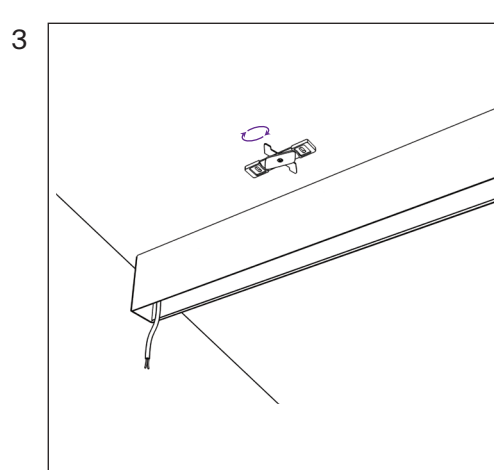
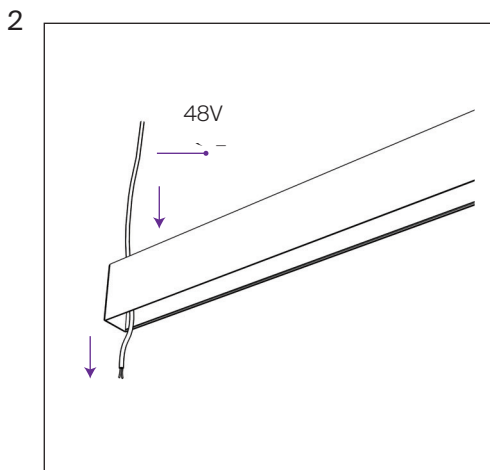
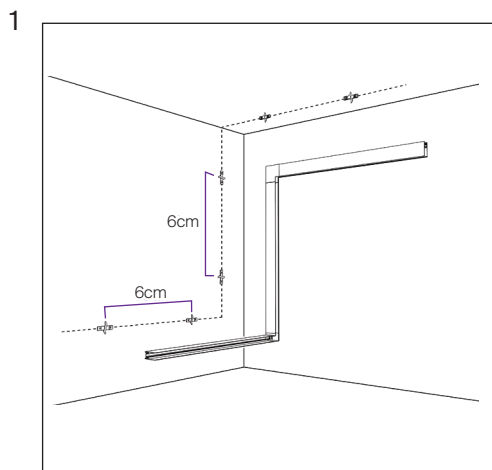
MANDO PARA CONTROLAR EL ALUMBRADO EXILITY	■ NEGRO	DRC034-B
---	---------	----------



MONTAJE EN SUPERFICIE DE CARRIL MAGNÉTICO

MONTAJE EN SUPERFICIE CON RETENEDOR PARA MONTAJE EN SUPERFICIE

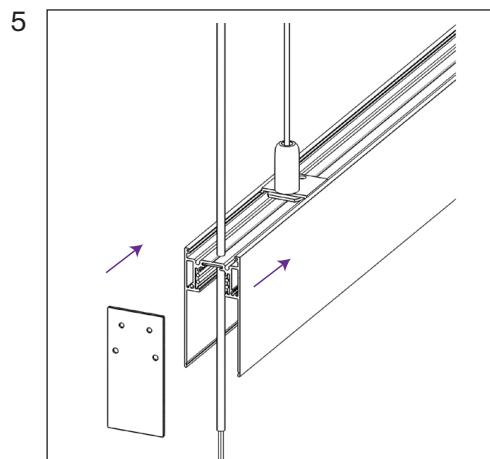
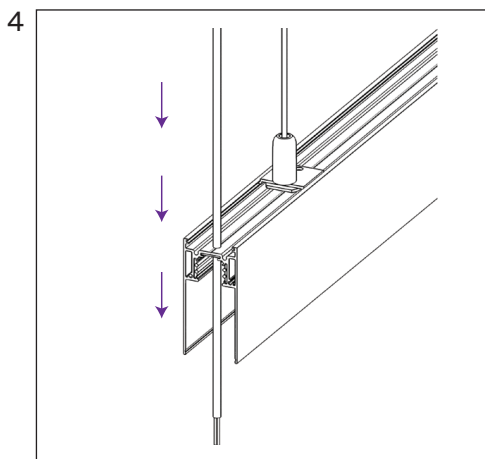
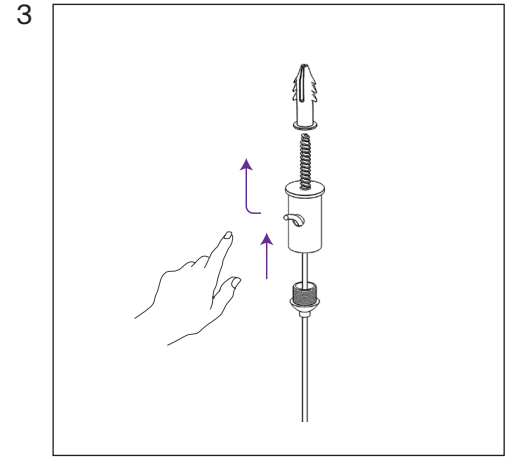
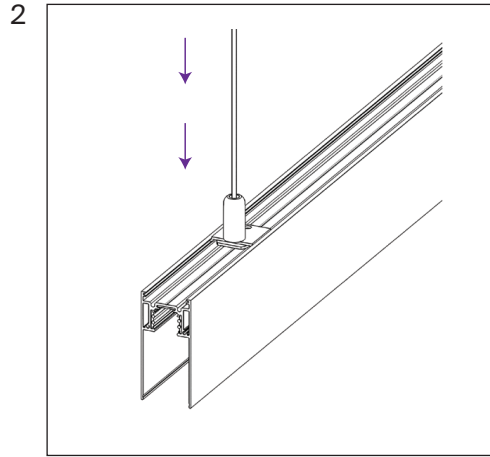
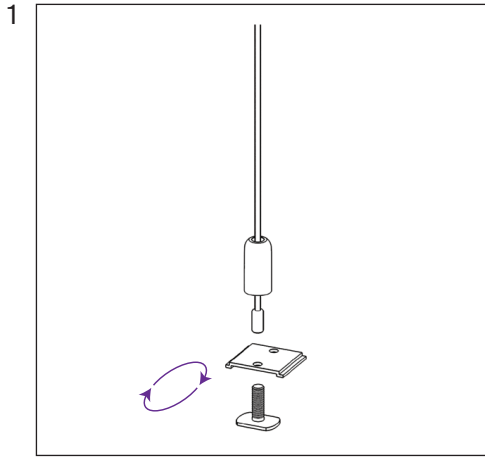
1. Fije las abrazaderas para la barra carril superior a la pared a intervalos de 60 cm.
2. Inserte el cable de alimentación en la barra carril a través del orificio preparado.
3. Fije el conducto de la barra carril contra la pared y gire las palancas de los pestillos.



INSTRUCCIONES DE INSTALACIÓN

INSTALACIÓN DE LA BARRA COLECTORA MAGNÉTICA MEDIANTE SUSPENSIÓN

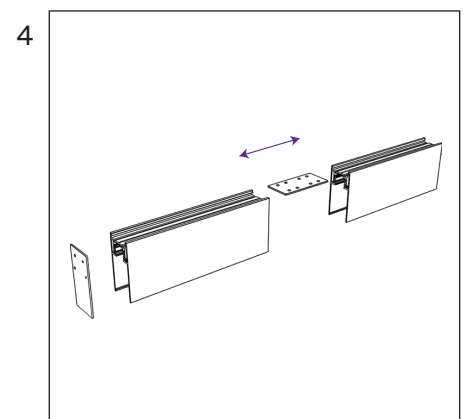
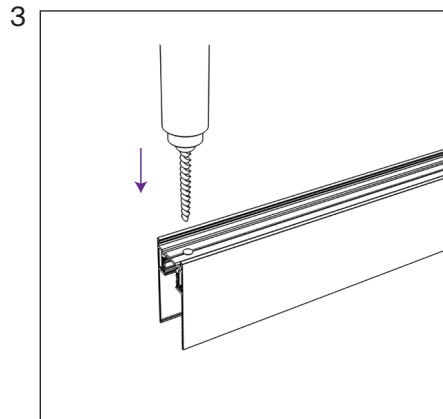
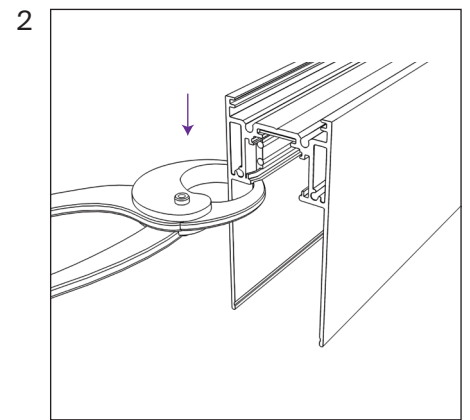
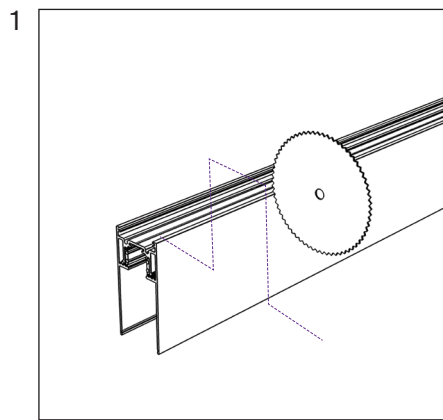
1. Atornille los colgadores en la base.
2. Instale los soportes colgantes en la ranura en la parte posterior de la barra colectora.
3. Fije el soporte del cable. Introduzca los cables en los soportes. Ajuste la longitud de la suspensión.
4. Enchufe el cable de alimentación en la barra colectora.
5. Coloque los tapones



INSTRUCCIONES DE INSTALACIÓN

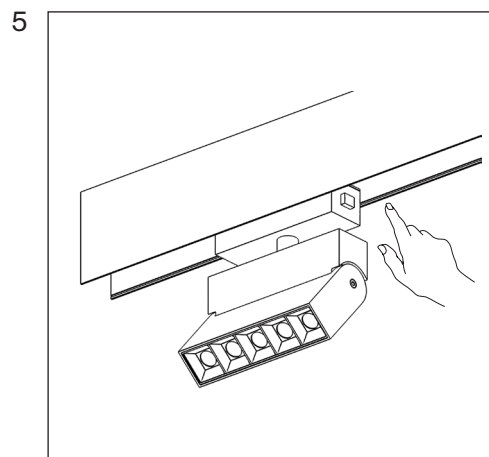
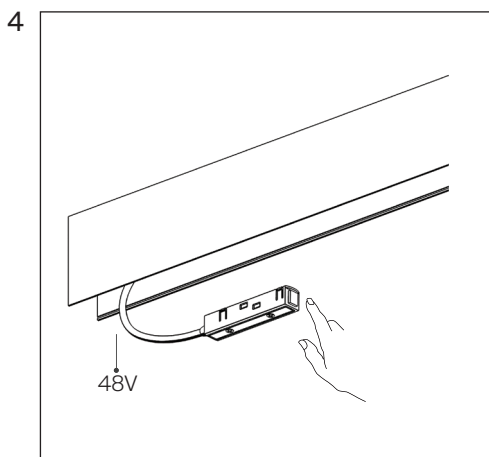
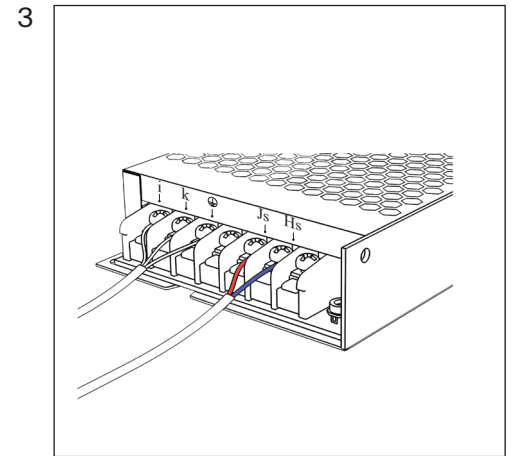
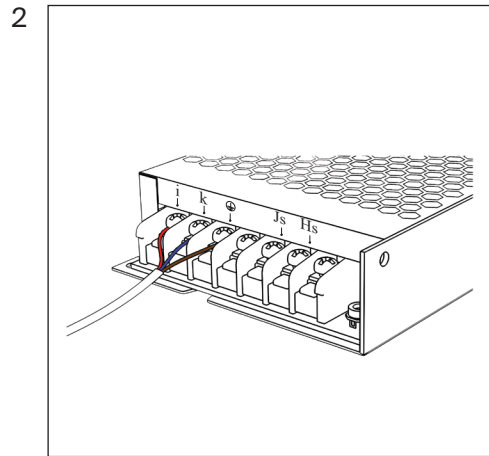
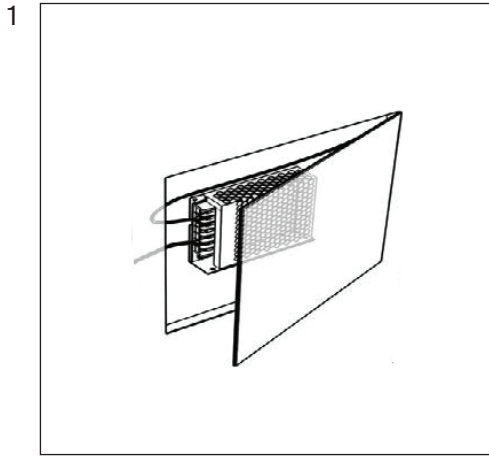
CARRIL SUPERFICIAL Y COLGANTE

1. Corte el riel según las dimensiones del diseño. Se permite el corte en cualquier lugar con un ángulo de 90 grados.
2. Acorte los conductores 5 mm y engarce sus guías en la barra carril.
3. Perfore los agujeros para la entrada del cable de alimentación y quite los biseles.
4. Conecte las secciones de la barra carril con conectores e instale los enchufes.



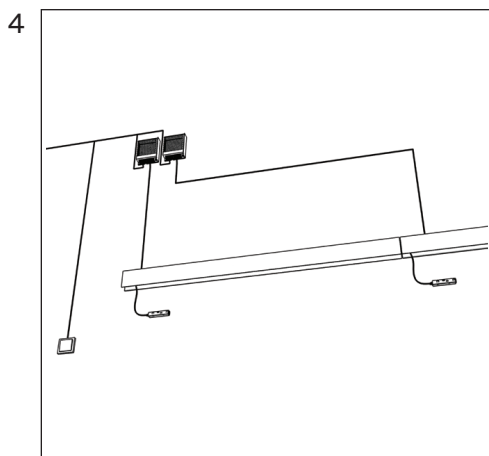
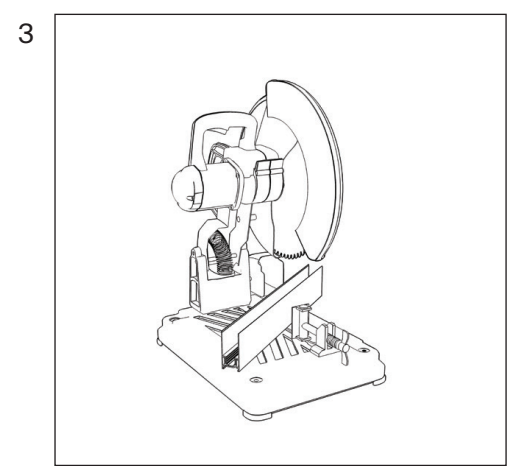
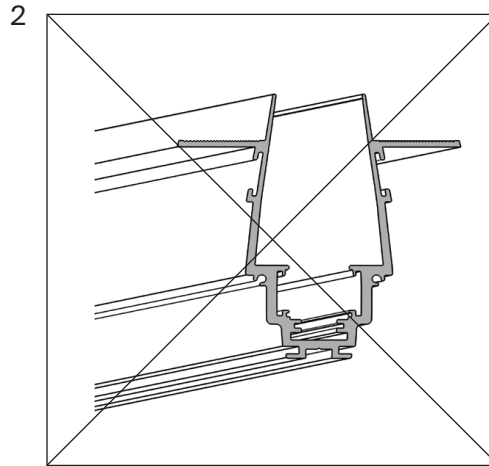
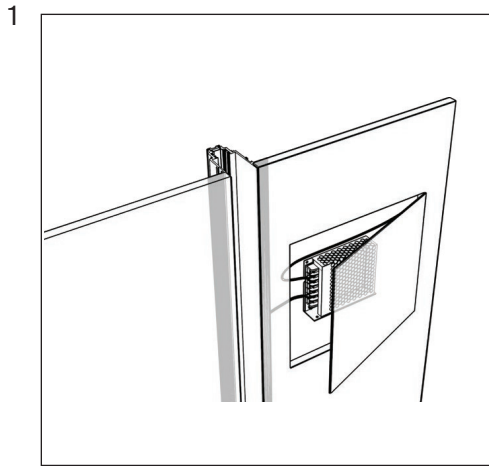
CONEXIÓN DE ELÉCTRICA A LA BARRA CARRIL

1. Prepare un nicho, coloque la fuente de alimentación en él y pase un cable de red de 230 V 50 Hz hasta este.
2. Conecte el controlador a una red de 230 V - 50 Hz de acuerdo con las marcas en este. La reserva de potencia del conductor debe ser al menos del 20 %.
3. Conecte la fuente de alimentación de la barra carril a los terminales correspondientes de la fuente de alimentación (cables negro y marrón al terminal V+, cables blanco y azul al terminal V-).
4. Instale la fuente de alimentación conectada a la barra carril. Presione el botón e inserte el adaptador hasta que haga clic. La conexión se realiza con la red eléctrica desconectada.
5. Instale las luminarias. Instale la luminaria en la barra carril hasta que haga clic, en los modelos equipados con botones en la base, es necesario presionarlos para instalar.



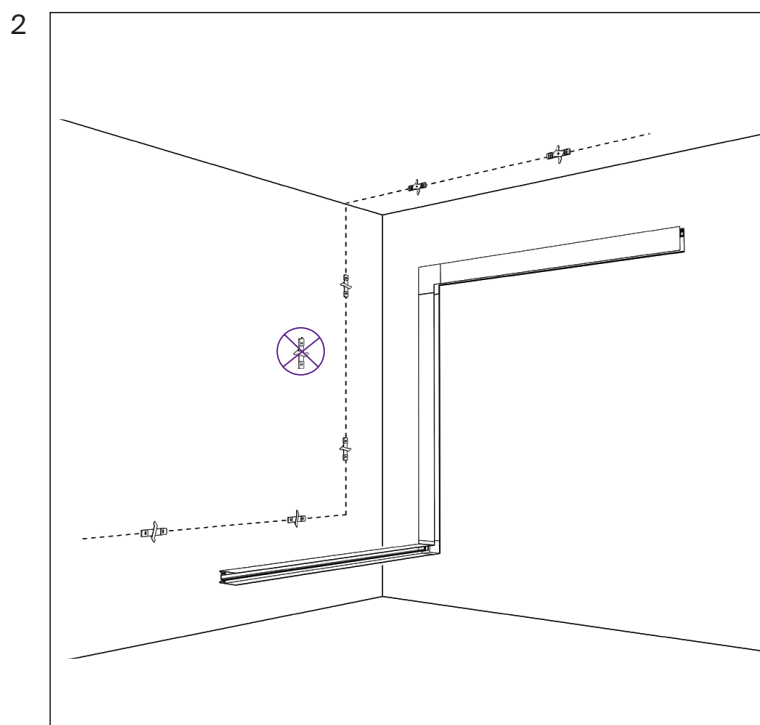
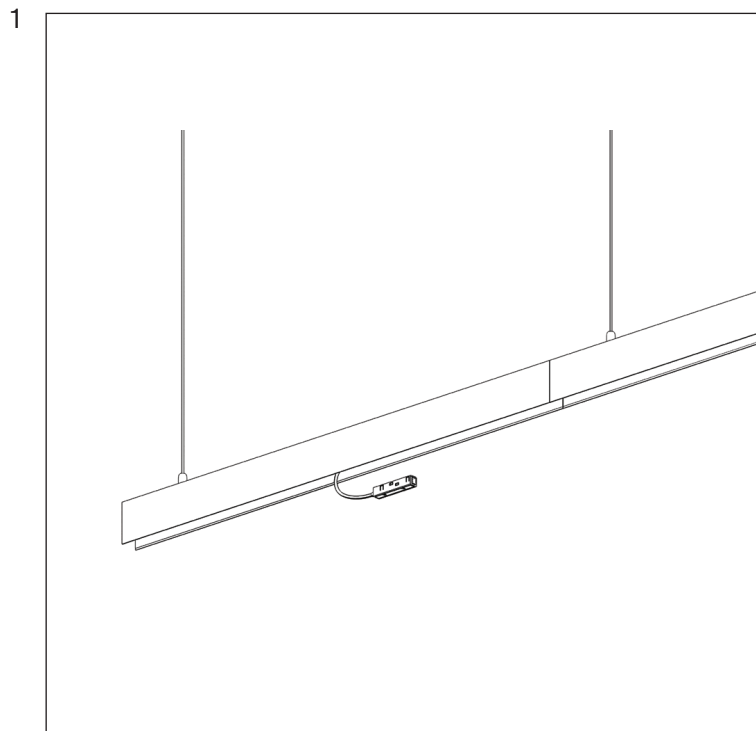
CONSEJOS Y PRECAUCIONES

1. Al planificar la disposición de los elementos del sistema, asegúrese de incluir una escotilla de revisión en el diseño, para dar servicio al conductor.
2. No permita que la barra colectora se deforme durante el transporte y la instalación.
3. Al cortar la barra colectora, utilice equipos profesionales o recurra a los servicios de un proveedor que proporcione dichos servicios.
4. Se puede utilizar 1 toma de corriente para conectar luminarias con una potencia total máxima de 400W y una longitud máxima de la barra colectora de 20 metros. Si se excede la potencia o la longitud especificada, es necesario conectar las secciones posteriores a través de una nueva fuente de alimentación.



FUENTE DE ALIMENTACIÓN

1. El fuente de alimentación puede instalarse en cualquier parte de la barra colectora, siguiendo la regla 1, la entrada alimenta no más de 20 metros de la barra colectora.
2. Sea extremadamente preciso al marcar los asientos e instalar los soportes de pared. Si se salen de la pista de la barra colectora, es posible que tenga dificultades para instalarla.



Fallo	Causa	Método de liquidación
La lámpara no funciona	No hay contacto en las conexiones	Instale la lámpara en el carril hasta alcanzar contacto completo del adaptador con hilos conductores
		Verifique los contactos de conexión del cable de entrada, la adhesión de los contactos de suministro de alimentación al carril y otras conexiones.
	Diríjase al vendedor para hacer el reemplazo de garantía	Diríjase al vendedor para hacer el reemplazo de garantía
	Defecto de la lámpara	
La lámpara centellea o tiene una luz opaca en el estado apagado	Para controlar la cadena de iluminación está instalado un interruptor con alumbrado de teclas o se usa un sensor de movimiento (luz)	Reemplace el interruptor por un modelo sin alumbrado de teclas o por un modelo con una resistencia adicional en la estructura. Use el sensor de movimiento (luz) sólo con una salida de relé
Luz inestable, centelleo, ruido ajeno	El circuito de alimentación tiene instalado un amortiguador de brillo (dimmer)	Excluya el amortiguador de brillo del circuito, reemplácelo por un interruptor
	La fuente de alimentación está averiado	Diríjase al vendedor para hacer el reemplazo de garantía

ALMACENAMIENTO

El almacenamiento de la mercancía se realiza en el envase, en el interior, en ausencia de un medio agresivo. La temperatura de almacenamiento debe estar en un rango de -20°C a +70°C, y la humedad relativa del aire debe ser no mayor al 95%. No se admite el impacto directo de la humedad.

TRANSPORTE

El artículo en el envase puede ser transportado con medios de transporte marítimo, ferroviario, automóvil y aéreo.

DISPOSICIÓN FINAL

La estructura del artículo no contiene compuestos tóxicos ni químicamente peligrosos, por eso se somete a las reglas de disposición final de residuos sólidos.

OBLIGACIONES DE GARANTÍA

La garantía del artículo es de 24 meses a partir de la fecha de venta, la fecha se determina en virtud de los documentos que acrediten la venta.

El mantenimiento de garantía se realiza a condición de que el fallo surgido esté relacionado con un defecto vinculado con la fabricación del artículo, así como a condición de cumplir todas las reglas de uso, transporte y almacenamiento que se dan en esta instrucción.

La garantía es inválida en los casos de que: el artículo haya sido usado con fines distintos a su uso previsto; el defecto haya surgido después de la entrega de la mercancía al consumidor y esté provocado por un trato incorrecto o negligente, el incumplimiento de los requisitos de se dan en esta instrucción. Además es inválida en caso del impacto de la fuerza mayor, a saber: incendio, inundación, descargas de alta tensión y otras calamidades, accidentes y acciones intencionadas de terceros que conlleven el fallo del artículo.

FABRICANTE

Maytoni GmbH, Feldstiege 98, Münster, Germany, 48161

IMPORTADOR

Maytoni GmbH, Feldstiege 98, Münster, Germany, 48161

www.maytoni.de

Desarrollado en Alemania.

Fabricado en China.

La vida útil está indefinida.

